

# KATALOGOVÝ LIST

**Název výrobku :** šoupátko uzavírací s plným průtokem

**Číslo artiklu :** art. 34

**Výrobce :** RASTELLI rubineterie s.p.a., 280 45 INVORIO - Itálie

**Dovozce :** Geos AGT s.r.o., Rochlická 1135, Liberec 30, 463 11

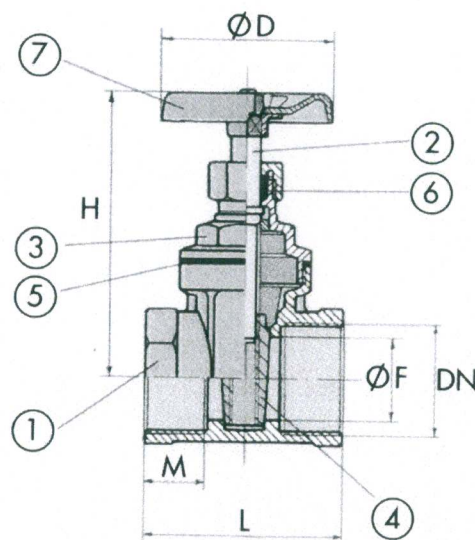
## Technické parametry

jmenovitý pracovní tlak : PN 10 (platí pro DN 15 až 50)  
 PN 16 (platí pro DN 65 až 100)  
 rozsah pracovních teplot : - 15°C až +90°C  
 těsnění dříku : pryž EPDM  
 materiál : mosaz MS 58



## Hlavní části a rozměry kulového ventilu

Pozice	Název části	Materiál
1.	tělo	MS 58
2.	dřík	MS 58
3.	víko	MS 58
4.	kuželka	MS 58
5.	těsnění víka	FIBRA
6.	těsnění dříku	pryž EPDM
7.	ovládací kol.	ocel



## Rozměry:

DN	15	20	25	32	40	50	65	80	100
L	35	40	44	48	52	61	80	84	85
H	66	68	78	74	81	120	172	180	220
ØD	50	50	54	59	59	70	110	110	130
ØF	13	15	20	26	28	43	55	68	84
M	10	10	12	12	14	22	22	24	24